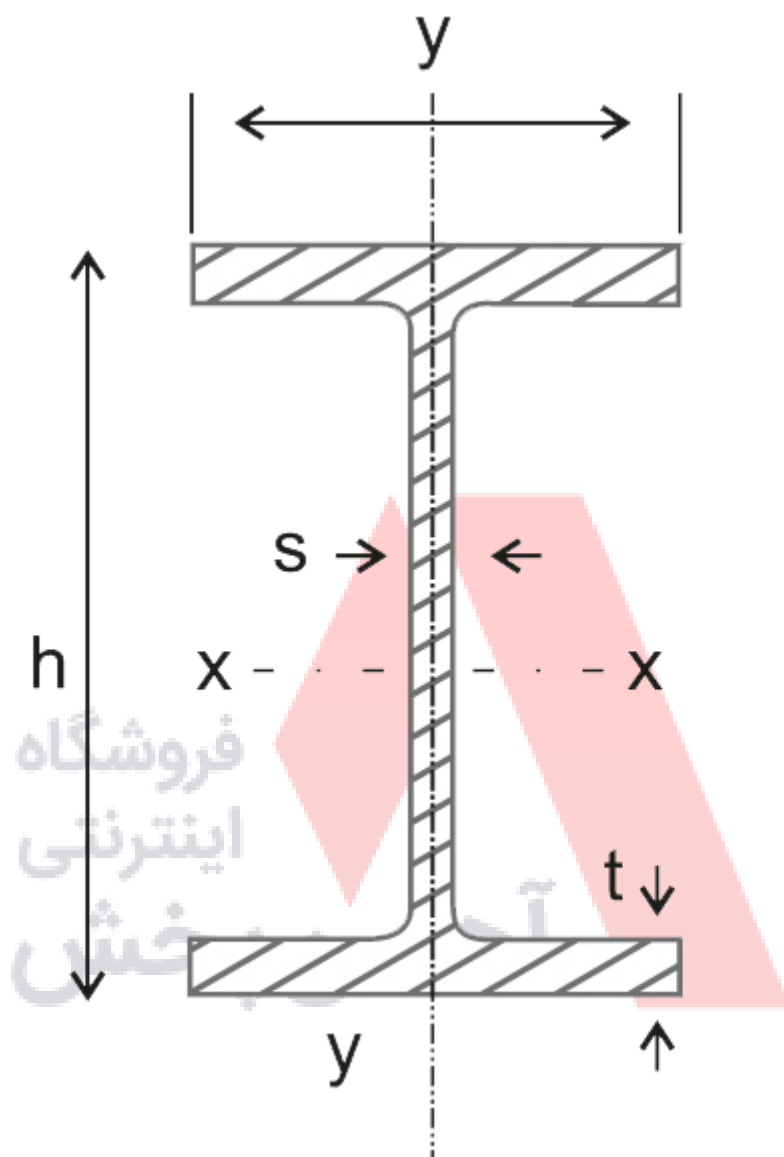


تیر آهن های تولیدی فروشگاه اینترنتی آهن پخش با علامت مشخصه I-2 بر اساس استاندارد ملی ایران به شماره ۱۷۹۱ و مطابق IPE استاندارد ۵/۱۰۲۵ DIN ، دارای مشخصات زیر می باشند:



جدول شماره (1) : مشخصات ابعادی و وزن تیرآهن های تولیدی

وزن تیرآهن						
سایز تیرآهن	ارتفاع	عرض بال	ضخامت جان	ضخامت بال	وزن شاخه 1 متر (kg)	وزن شاخه 12 متر (kg)
IPE12	120	64	4/4	6/3	10/4	124/8
IPE14	140	73	4/7	6/9	12/9	154/8
IPE16	160	82	5/0	7/4	15/8	189/6
IPE18	180	91	5/3	8/0	18/8	225/6
IPE20	200	100	5/6	8/5	22/4	268/8
IPE22	220	110	5/9	9/2	26/2	314/4
IPE24	240	120	6/2	9/8	30/7	368/4
IPE27	270	135	6/6	10/2	36/1	433/2
IPE30	300	150	7/1	10/7	42/2	506/4

جدول شماره (۲) : اندازه ها و مقادیر ایستایی تیر آهن های تولیدی

مقادیر ایستایی تیر آهن										
فاصله بین محورهای تنش های کشش و فشار S_x Cm	مماس ایستایی نیم مقطع S_x Cm ³	شعاع ژیراسیون I_y Cm	مدول مقطع W_y Cm ³	مماس اینرسی I_y Cm ⁴	شعاع ژیراسیون I_x Cm	مدول مقطع W_x Cm ³	مماس اینرسی I_x Cm ⁴	سطح جانبی یک متر U m ² / m	سطح مقطع A Cm ²	سایز تیر آهن
10/5	30/4	1/45	8/65	27/7	4/90	53/0	318	0/475	13/2	12
12/3	44/2	1/65	12/3	44/9	5/74	77/3	541	0/551	16/4	14
14/0	61/9	1/84	16/7	68/3	6/58	109	869	0/623	20/1	16
15/8	83/2	2/05	22/2	101	7/42	146	1320	0/698	23/9	18
17/6	110	2/24	28/5	142	8/26	196	1940	0/768	28/5	20
19/4	143	2/48	37/3	205	9/11	252	2770	0/848	33/4	22
21/2	183	2/69	47/3	284	9/97	324	3890	0/922	39/1	24
23/9	242	3/02	62/2	420	11/2	429	5790	1/04	45/9	27
26/6	314	3/35	80/5	604	12/5	557	8360	1/16	53/8	30

آهن پخش

جدول شماره (۳) : ترکیب شیمیایی تیرآهن های تولیدی

ترکیب شیمیایی تیرآهن						
نوع فولاد	کربن (حداکثر) C	سیلیسیم Si	منگنز Mn	فسفر (حداکثر) P	گوگرد (حداکثر) S	نیتروژن (حداکثر) N
فولاد 33	0/20	0/12-0/35	0/20-0/75	0/050	0/050	0/011
فولاد 44	0/23	0/15-0/45	0/35-0/90	0/050	0/050	0/011
فولاد 52	0/23	≤ 0/60	≤ 1/60	0/045	0/045	-

جدول شماره (۴) : خواص مکانیکی تیرآهن های تولیدی

خواص مکانیکی تیرآهن				
نوع فولاد	حداقل تنش تسلیم Y.P N/(mm) ²	مقاومت کششی U.T.S N/(mm) ²	حداقل ازدیاد طول نسبی %A ₅₀	قطر فک خمش نسبت به ضخامت نمونه (S)
فولاد 33	235	360-510	26	1
فولاد 44	275	430-580	22	2/5
فولاد 52	355	510-680	22	2/5